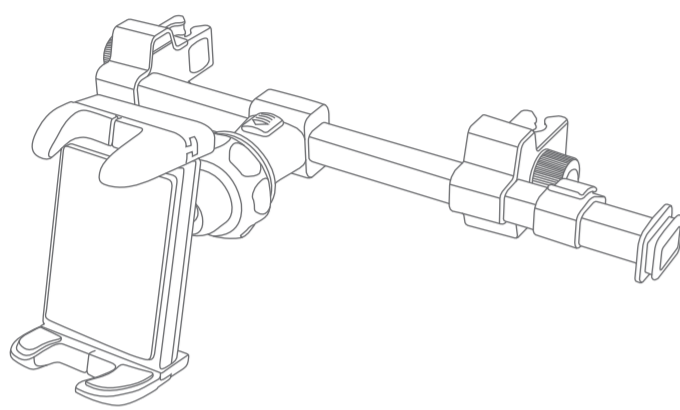
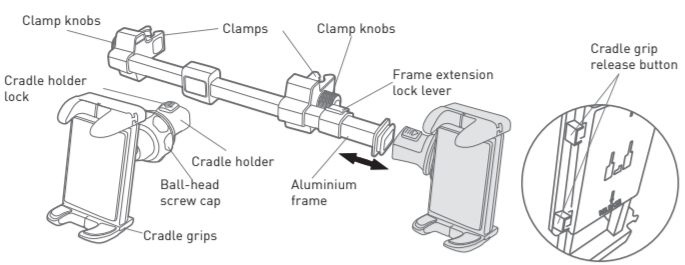


ADJUSTABLE CAR SEAT HEADREST MOUNT for iPad/tablet



EN User guide / DE Bedienungsanleitung FR Guide d'utilisation / ES Guía del usuario NL Gebruikershandleiding / IT Guida utente



iPad/tablet cradle 15"/12,7 cm to 10"/25,4 cm

EN USER GUIDE

Thank you for purchasing the Macally HRMOUNTPRO, adjustable car seat headrest mount for iPad/tablet

About this guide

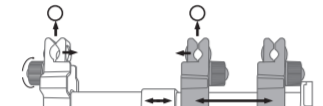
Before you start using the HRMOUNTPRO, be sure to read this guide in its entirety.

Package contents

- HRMOUNTPRO
• User guide

How to use the HRMOUNTPRO

1. Place the clamps of the mount on the headrest posts and attach them firmly by turning the knobs.

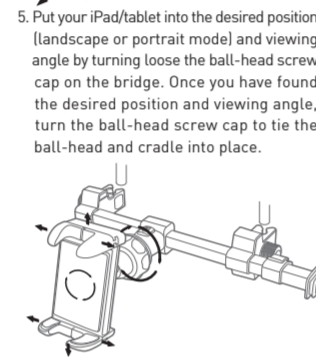


2. Place the cradle holder on the mount, either behind the seat or at the end of the aluminum frame for a centre view, until it clicks and it's securely attached.

3. Place the iPad/tablet cradle in the cradle holder until it clicks and it's securely attached.

4. Press the release button on the side of the cradle to completely expand the spring loaded top grip, place your iPad/tablet in the cradle and press down the top grip until your iPad/tablet is securely held. You can also expand the bottom grip to fit a larger iPad/tablet.

5. Put your iPad/tablet into the desired position (landscape or portrait mode) and viewing angle by turning loose the ball-head screw cap on the bridge. Once you have found the desired position and viewing angle, turn the ball-head screw cap to tie the ball-head and cradle into place.



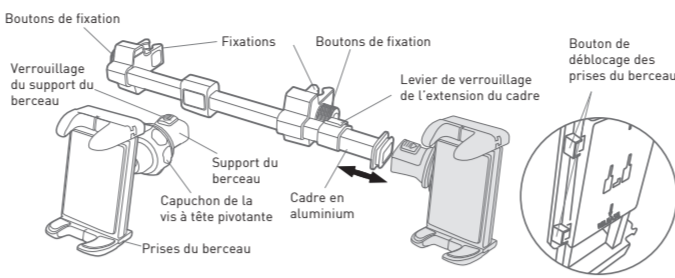
Technical support

In Europe, Middle East and Africa, please call to +31 24 373 14 10 or email to techsupport@macally-europe.com.

Warranty Macally Peripherals warrants that this product will be free from defects in title, materials and manufacturing workmanship for two (2) years from the date of the purchase.

The liability of Macally Peripherals arising from this warranty and shall be limited to a refund of the purchase price.

European Directive 2002/96/EC requires that the equipment bearing this symbol on the product and/or its packaging must not be disposed of with unsorted municipal waste.



Berceau pour iPad/tablette (de 12,7 cm à 25,4 cm)

FR GUIDE D'UTILISATION

Merci d'avoir acheté le Macally HRMOUNTPRO, support d'appui-tête de siège de voiture réglable pour iPad/tablette

À propos du présent guide

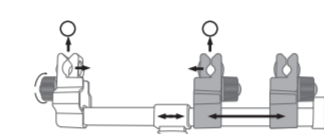
Avant d'utiliser le Macally HRMOUNTPRO, veuillez à lire entièrement le présent guide.

Contenu de l'emballage

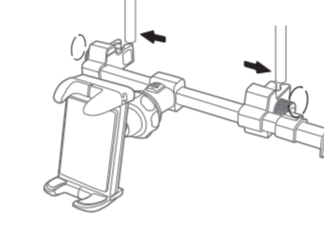
- HRMOUNTPRO
• Guide d'utilisation

Utilisation du support HRMOUNTPRO

1. Placez les fixations du support sur les montants d'appui-tête et fixez-les fermement en tournant les boutons.



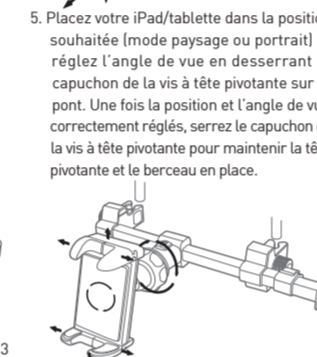
2. Placez le support du berceau sur le support, derrière le siège ou à l'extrémité du cadre en aluminium pour une vue centrale, jusqu'à ce qu'un déclic confirme sa bonne mise en place.



3. Placez le berceau de l'iPad/tablette dans le support du berceau jusqu'à ce qu'un déclic confirme sa bonne mise en place.

4. Appuyez sur le bouton de déblocage situé sur le côté du socle pour desserrer complètement la prise supérieure à ressort, placez l'iPad/tablette dans le socle et appuyez sur la prise supérieure jusqu'à ce que l'iPad/tablette soit fermement maintenu.

5. Placez votre iPad/tablette dans la position souhaitée (mode paysage ou portrait) et réglez l'angle de vue en desserrant le capuchon de la vis à tête pivotante sur le pont.

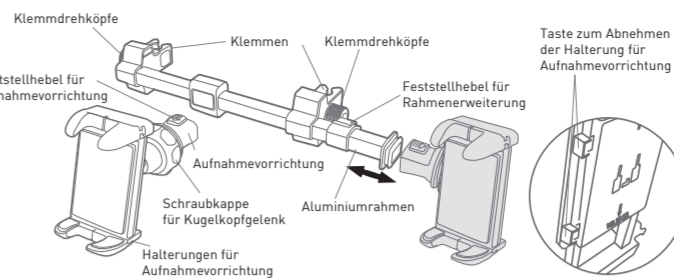


Support Technique

Pour un support technique détaillé, contactez-nous : En Europe, Moyen-Orient et Afrique, veuillez nous contacter au +31 24 373 14 10 ou nous envoyer un courrier électronique à techsupport@macally-europe.com.

Garantie Macally Peripherals garantit ce produit exempt de défaut en matière de désignation, de matériaux et de fabrication pour une durée de deux (2) ans à compter de la date de l'achat.

La directive européenne 2002/96/CE exige que l'équipement sur lequel est apposé ce symbole sur le produit et/ou son emballage ne soit pas jeté avec les autres déchets ménagers.



Aufnahmevorrichtung für iPad/Tablet (12,7 cm bis 25,4 cm)

DE BEDIENTUNGSANLEITUNG

Vielen Dank für den Erwerb des Macally HRMOUNTPRO, einstellbare Autokopfstützenhalterung für iPad/Tablet

Zu dieser Anleitung

Stellen Sie, bevor Sie mit der Verwendung des Macally HRMOUNTPRO beginnen, sicher, dass Sie diese Anleitung komplett durchlesen.

Verpackungsinhalt

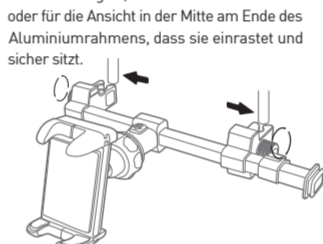
- HRMOUNTPRO
• Bedienungsanleitung

Anwendung der PKW-Beleüftungs-Halterung

1. Bringen Sie die Klammern der Halterung mithilfe der Drehköpfe fest an den Kopfstützenstangen an.



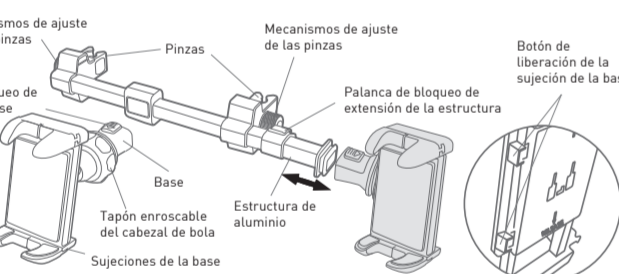
2. Befestigen Sie die Aufnahmevorrichtung an der Halterung so, entweder hinter dem Sitz oder für die Ansicht in der Mitte am Ende des Aluminiumrahmens, dass sie einrastet und sicher sitzt.



3. Befestigen Sie das iPad/Tablet so in der Aufnahmevorrichtung, dass es einrastet und sicher sitzt.

4. Drücken Sie am die Taste zum Abnehmen der Halterung für die Aufnahmevorrichtung, um die federbelastete obere Halterung vollständig zu öffnen.

5. Bringen Sie Ihr iPad/Tablet in die gewünschte Position (Hoch- oder Querformat) und in den gewünschten Ansichtswinkel, indem Sie die Schraubkappe des Kugelkopfgelenks auf der Brücke lösen.



Base para iPad/tableta (de 12,7 cm a 25,4 cm)

ES GUÍA DEL USUARIO

Gracias por adquirir el HRMOUNTPRO, soporte ajustable para reposacabezas de coche para iPad/tableta

Acercas de esta guía

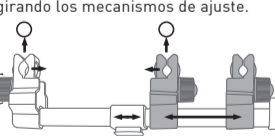
Antes de empezar a utilizar el HRMOUNTPRO de Macally, cámbrese de leer completamente esta guía.

Contenido del paquete

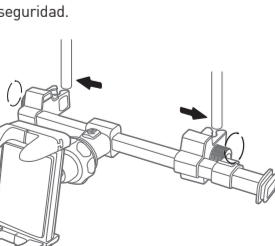
- HRMOUNTPRO
• Guía del usuario

Uso del soporte de rejilla de coche

1. Sitúe las pínzas del soporte en las barras del reposacabezas y colóquelas firmemente girando los mecanismos de ajuste.



2. Ponga la base en el soporte, ya sea detrás del asiento o al final de la estructura de aluminio si desea que quede centrada.



3. Coloque la base del iPad/tableta en la base del soporte. Cuando se fije con seguridad, escuchará un clic.

4. Pulse el botón de liberación situado en el lateral de la base para extender completamente la sujeción superior de muelle, coloque el iPad/tablet en la base y presione hacia abajo la sujeción superior hasta que quede sujeto con seguridad.

5. Coloque el iPad/tableta en la posición deseada (horizontal o vertical) y estabilice el ángulo de visión que le convenga apoyando el botón enrollable del cabezal de bola del puente.

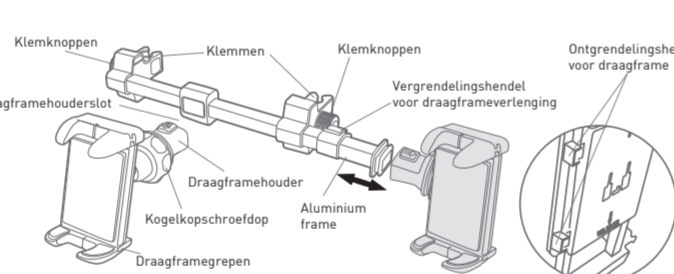


Soporte técnico

Para soporte técnico, contacte con nosotros. En Europa, Medio Oriente y África, por favor llame al +31 24 373 14 10 o envíe un correo electrónico a techsupport@macally-europe.com.

Garantía Macally Peripherals garantiza que este producto está exento de defectos materiales y derivados de su proceso de fabricación y cuenta con una garantía de dos (2) años a contar desde la fecha de compra.

La Directiva 2002/96/CE de la UE exige que los equipos que llevan este símbolo en el propio aparato y/o en su embalaje no deben eliminarse juntos con otros residuos urbanos no electrónicos.



iPad / tablet draaframe van 12,7 tot 25,4 cm

NL GEbruikersHANDLEIDING

Hartelijk dank voor het aanschaffen van de HRMOUNTPRO, verstelbare autostoelhoofdsteeunhouder voor iPad / tablet

Over deze handleiding

Lees de hele handleiding door voordat u de Macally HRMOUNTPRO in gebruik neemt.

Inhoud verpakking

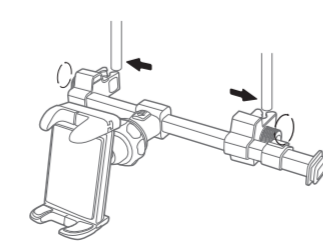
- HRMOUNTPRO
• Gebruikershandleiding

Gebruik van de HRMOUNTPRO

1. Plaats de klemmen van de houder op de hoofdsteun en bevestig ze door de knoppen stevig aan te draaien.



2. Plaats de draaframehouder achter de stoel of op het einde van het aluminium frame voor een centraal zicht, totdat het vastklikt.



3. Plaats het draaframe in de draaframehouder tot het vastklikt.

4. Druk op de ontgrendelknop aan de zijkant van de houder in om de met een veer gespannen bovenste greep volledig uit te schuiven.

5. Zet uw iPad / tablet in de gewenste positie (stand of liggend) en stel de kijkhoek in door de kogelkopschroef los te draaien.

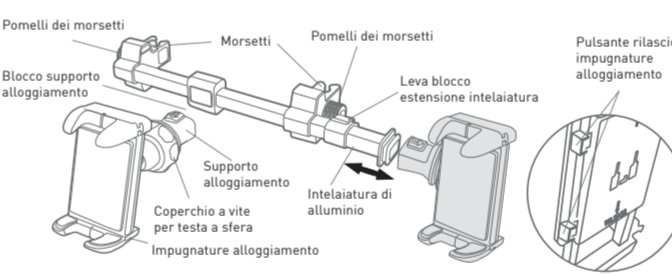


Technische ondersteuning

Neem contact met ons op voor technische ondersteuning! In Europa, Midden Oosten en Afrika, bel +31 24 373 14 10 of stuur een e-mail aan techsupport@macally-europe.com.

Garantie Macally Peripherals garandeert dat dit product vrij is van materiaal en fabricagefouten en geeft een garantie van twee (2) jaar vanaf de aankoopdatum.

De Europese Richtlijn 2002/96/EC schrijft voor dat apparatuur die is voorzien van dit symbool op het product of op het verpakking niet met gewone huishoudelijke afval.



Alloggiamento iPad/tablet (12,7 cm fino a 25,4 cm)

IT GUIDA UTENTE

Grazie per aver acquistato HRMOUNTPRO, supporto regolabile poggiastria sedile auto per iPad/Tablet

La guida utente

Prima di iniziare ad utilizzare Macally HRMOUNTPRO, assicurarsi di aver letto attentamente la presente guida.

Contenuto della confezione

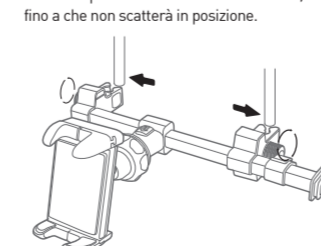
- HRMOUNTPRO
• Guida utente

Come utilizzare HRMOUNTPRO

1. Collocare i morsetti del supporto sui panni del poggiastria e fissarli bene ruotando i pomelli.



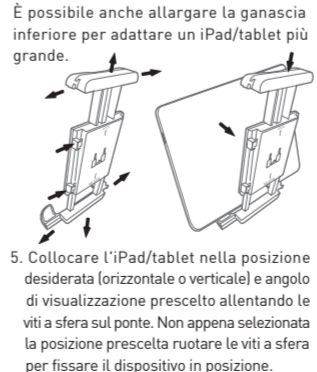
2. Collocare l'alloggiamento sul supporto, o dietro al sedile o alla fine della cornice in alluminio per una visualizzazione centrale, fino a che non scatterà in posizione.



3. Collocare l'alloggiamento dell'iPad/tablet nel relativo supporto fino a che non scatterà in posizione.

4. Premere il pulsante di rilascio sul lato del supporto per allargare completamente la ganascia superiore, posizionare il tuo iPad/Smartphone nel supporto e premere verso il basso la presa fino a che il tuo iPad/Smartphone non è saldamente fissato.

5. Collocare l'iPad/tablet nella posizione desiderata (orizzontale o verticale) e angolo di visualizzazione prescelto allentando la vite a sfera su il ponte.



Assistenza tecnica

Per l'assistenza tecnica, in Europa, Medio Oriente e Africa contattare il +31 24 373 14 10 inviare una email a techsupport@macally-europe.com.

Garanzia La Macally Peripherals garantisce che questo prodotto è privo di difetti di sorta, materiali o fabbricazione per la durata del periodo di garanzia.

La direttiva europea 2002/96/CE richiede che le apparecchiature contrassegnate con questo simbolo sul prodotto e/o sull'imballaggio non siano smaltite insieme ai rifiuti non differenziati.

Assistenza tecnica

Per l'assistenza tecnica, in Europa, Medio Oriente e Africa contattare il +31 24 373 14 10 inviare una email a techsupport@macally-europe.com.

Garanzia La Macally Peripherals garantisce che questo prodotto è privo di difetti di sorta, materiali o fabbricazione per la durata del periodo di garanzia.

La direttiva europea 2002/96/CE richiede che le apparecchiature contrassegnate con questo simbolo sul prodotto e/o sull'imballaggio non siano smaltite insieme ai rifiuti non differenziati.

La direttiva europea 2002/96/CE richiede che le apparecchiature contrassegnate con questo simbolo sul prodotto e/o sull'imballaggio non siano smaltite insieme ai rifiuti non differenziati.



www.macally-europe.com

Peripherals Printing Spec 中國繁體
HRMOUNTPRO manual
80G 雙鋼紙
14頁翻頁